



ПРИВОДНЫЕ ЦЕНТРЫ СЕРИИ MINI

MINI drivers



2

Приводные центры серии MINI идеальны для обработки деталей небольших размеров. Форма устройства обеспечивает удобную подачу обрабатываемой червячной фрезы. Конструкция состоит из 4 сплошных захватных когтей и подвижного наконечника, изготовленных из закаленной стали улучшенного качества с возможностью повторной заточки.

Характеристики:

- повышенная точность
- простота использования
- возможность повторной заточки

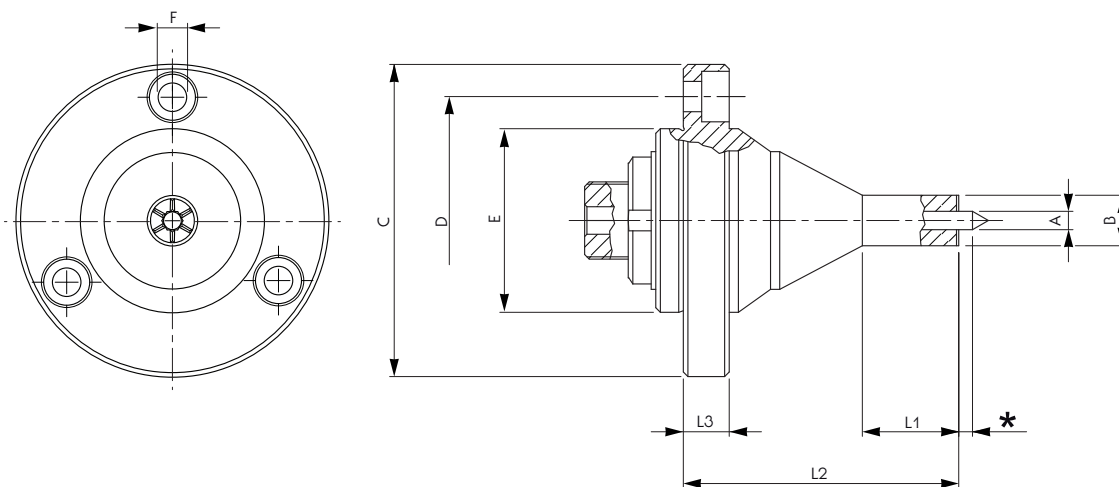
MINI - drivers are ideal for machining small parts.

The shape of these drivers allows unrestricted passage of the hob during the machining process.

Made with 4 integral drive pins and a mobile centre point, these drivers are made of high quality hardened steel and are compatible with regrinding.

Characteristics:

- high precision
- ease of use
- facility for regrinding



* ДИАПАЗОН ПОЗИЦИОНИРОВАНИЯ / Positioning range = 3 mm

ø C	ø D	ø E	ø F	L2	L3
68	54	40	6,5	60	10

КОД / CODE	ø A	ø B	L1	КОД / CODE	ø A	ø B	L1
275007	4	7	17	275109	6	9	19
275008	4	8	18	275110	6	10	20
275009	4	9	19	275111	6	11	21
275010	4	10	19	275112	6	12	22
275011	4	11	21	275113	6	13	23
				275114	6	14	24

РАБОЧИЙ ДИАПАЗОН / Working range = 6-14



ПРИВОДНЫЕ ЦЕНТРЫ СЕРИИ MINI EL

MINI EL drivers

Приводные центры серии MINI EL являются удлиненной версией модели MINI, идеальны для обработки деталей небольших размеров.

Форма устройства обеспечивает удобную подачу обрабатываемой червячной фрезы. Конструкция состоит из 4 сплошных захватных когтей и подвижного наконечника, изготовленных из закаленной стали улучшенного качества с возможностью повторной заточки. По заказу возможна установка блока регулировки наконечника (271000), допускающего осевое смещение центрального наконечника (рисунок 2).

Характеристики:

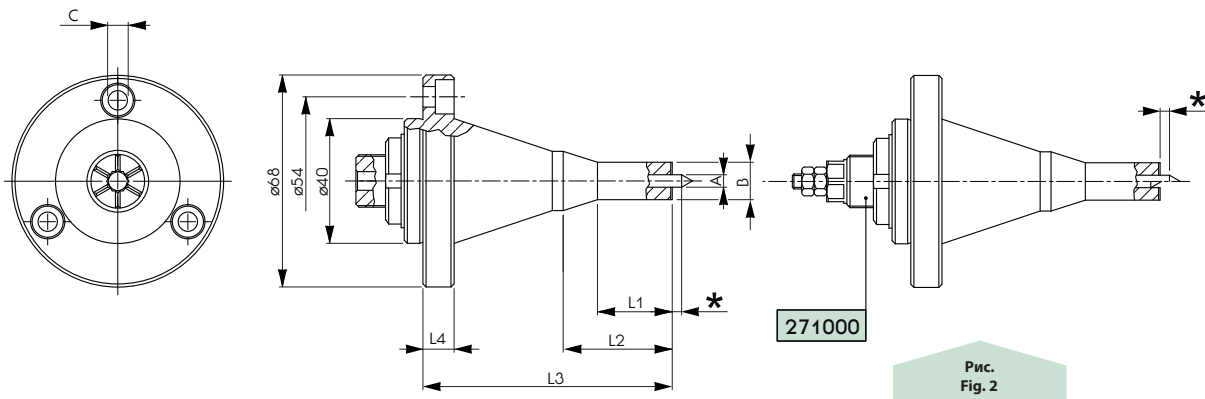
- повышенная точность
- простота использования
- возможность повторной заточки
- возможность установки группы регулировки наконечника (271000)

MINI EL drivers are the extended version of the MINI model, ideal for machining small size parts.

The shape of these drivers allows unrestricted passage of the hob during the machining process. Made with 4 integral drive pins and a mobile centre point, these drivers are made of high quality hardened steel and are compatible with regrinding. On request, an adjuster group (271000) can be fitted to allow axial positioning of the centre point (figure 2).

Characteristics:

- high precision
- ease of use
- facility for regrinding
- facility to fit centre point adjuster group (271000)

2


* ДИАПАЗОН ПОЗИЦИОНИРОВАНИЯ / Positioning range = 3 mm

ø C	L2	L3	L4
6,5	35	80	10

КОД / CODE	A	B	L1	КОД / CODE	A	B	L1
273007	4	7	16,5	273110	6	10	21
273008	4	8	18	273111	6	11	22,5
273009	4	9	19,5	273112	6	12	24
273010	4	10	21	273113	6	13	25,5
273011	4	11	22,5	273114	6	14	27
273012	4	12	24	273115	6	15	28,5
				273116	6	16	30

* РАБОЧИЙ ДИАПАЗОН / Working range = 6-14



ПРИВОДНЫЕ ЦЕНТРЫ СЕРИИ MICRO

MICRO drivers



Приводные центры серии MICRO - разработаны для использования небольшими зуборезными станками для изготовления деталей с небольшими размерами. Конструкция состоит из 4 сплошных захватных когтей и подвижного наконечника, изготовленных из закаленной стали улучшенного качества с возможностью повторной заточки. Эти центры располагают возможностью осевого регулирования наконечника.

Характеристики:

- регулировка наконечника
- повышенная точность
- простота использования
- возможность повторной заточки
- компактные размеры

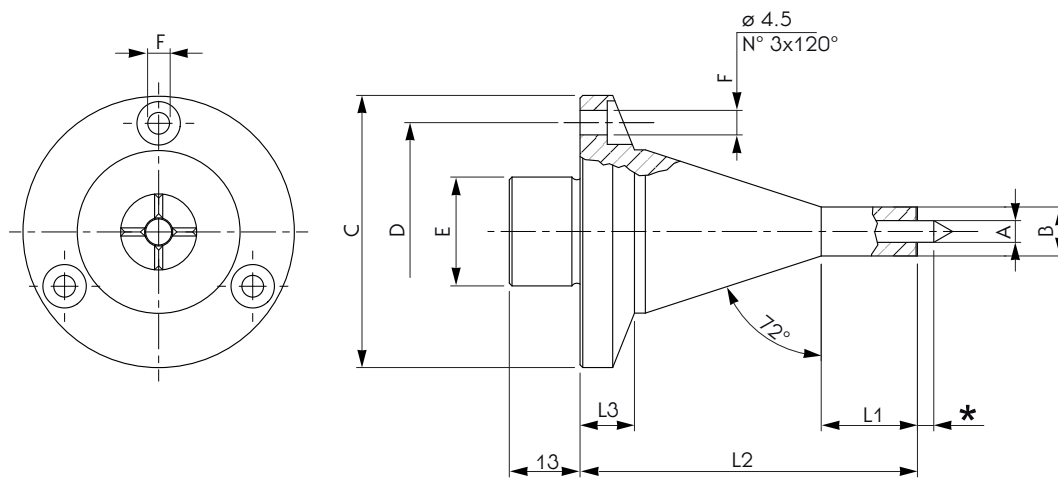
MICRO drivers are designed for use on small gear cutting machines for machining small parts.

Made with 4 integral drive pins and a mobile centre point, these drivers are made of high quality hardened steel and are compatible with regrinding.

Micro drivers feature centre point axial adjustment.

Characteristics:

- centre point adjustment
- high precision
- ease of use
- facility for regrinding
- compact size



* ДИАПАЗОН ПОЗИЦИОНИРОВАНИЯ / Positioning range = 3 mm

ø C	ø D	ø E	ø F	L2	L3
50	40	20	4,5	62	10

КОД / CODE	ø A	ø B	L1	КОД / CODE	A	B	L1
276007	4	7	14,5	276109	6	9	17,5
276008	4	8	16	276110	6	10	19
276009	4	9	17,5	276111	6	11	20,5
276010	4	10	19	276112	6	12	22
276011	4	11	20,5	276113	6	13	23,5
276012	4	12	22	276114	6	14	25
276013	4	13	23,5	276115	6	15	26,5
276014	4	14	25	276116	6	16	28

РАБОЧИЙ ДИАПАЗОН / Working range = 6-14

ПРИВОДНЫЕ ЦЕНТРЫ СЕРИИ ЦЕЛЬНЫЙ
INTEGRAL drivers


Приводные центры - **ЦЕЛЬНЫЙ** - наилучшим образом подходят для обработки деталей среднего размера. Конструкция состоит из 6 сплошных захватных когтей и подвижного наконечника, изготовленных из закаленной стали улучшенного качества с возможностью повторной заточки. По заказу возможна установка блока регулировки наконечника (271000), допускающего осевое смещение центрального наконечника.

Характеристики:

- регулировка наконечника
- повышенная точность
- простота использования
- возможность повторной заточки
- возможность установки группы регулировки наконечника (271000)

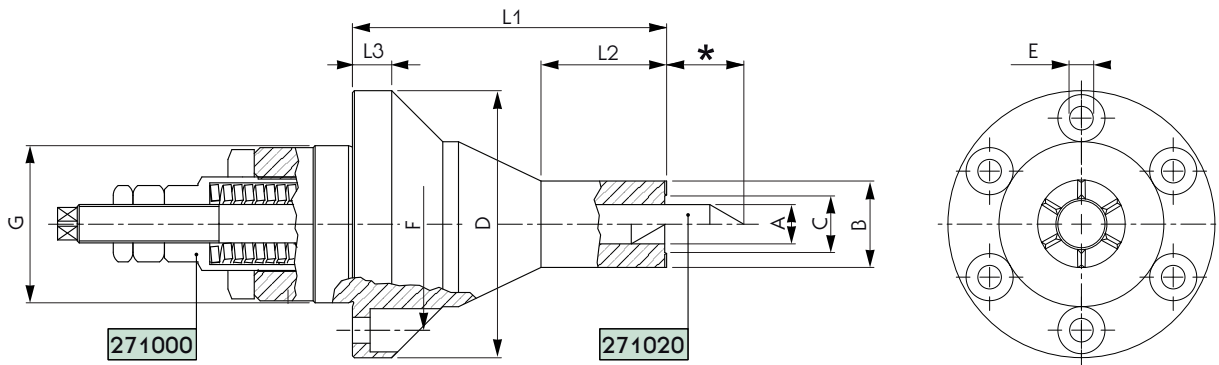
INTEGRAL drivers are ideal for machining medium size parts.

Made with 6 integral drive pins and a mobile centre point, these drivers are made of high quality hardened steel and are compatible with regrinding.

On request, an adjuster group (271000) can be fitted to allow axial positioning of the centre point.

Characteristics:

- centre point adjustment
- high precision
- ease of use
- facility for regrinding
- facility to fit centre point adjuster group (271000)

2


* ДИАПАЗОН ПОЗИЦИОНИРОВАНИЯ / Positioning range = 3 mm

ø D	ø E	ø F	ø G	L2	L3
68	6,5	54	40	80	10

КОД / CODE	ø A	ø B	ø C	L2	КОД / CODE	ø A	ø B	ø C	L2
274014	8	14	-	23	274134	12	34	24	44
274016	8	16	-	25	274136	12	36	26	46
274018	8	18	-	27	274222	16	22	-	31
274020	8	20	-	29	274224	16	24	-	33
274118	12	18	-	27	274226	16	26	-	36
274120	12	20	-	29	274326	20	26	-	36
274122	12	22	-	31	274328	20	28	-	38
274124	12	24	-	33	274330	20	30	-	40
274126	12	26	16	36	274332	20	32	-	42
274128	12	28	18	38	274334	20	34	24	44
274130	12	30	20	40	274336	20	36	26	46
274132	12	32	22	42					

РАБОЧИЙ ДИАПАЗОН / Working range = 10-36



ПРИВОДНОЙ ЦЕНТР TD-R TD-R LOW PROFILE-driver



Приводной центр - TD-R - обладает уменьшенным габаритом по оси, что дает возможность использовать его в зуборезных машинах с центром. Конструкция состоит из сплошных захватных когтей и подвижного наконечника, изготовленных из закаленной стали улучшенного качества с возможностью повторной заточки. По заказу возможна установка блока регулировки наконечника (271000), допускающего осевое смещение центрального наконечника (271020).

Характеристики:

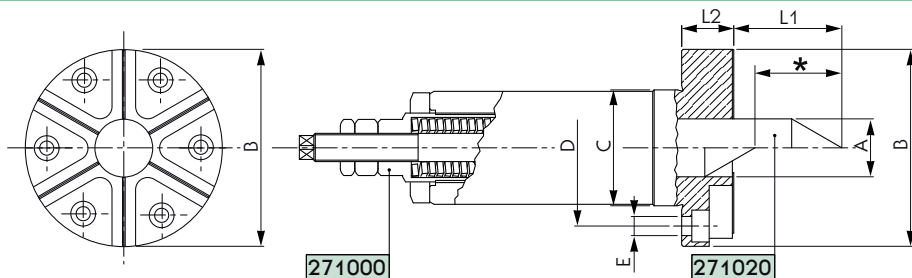
регулировка наконечника - повышенная точность - простота использования - возможность повторной заточки

The TD-R LOW PROFILE-driver features reduced axial dimensions to allow its use also on gear cutting machines equipped with a tailstock. Made with 6 integral drive pins and a mobile centre point, these drivers are made of high quality hardened steel and are compatible with regrinding.

On request, an adjuster group (271000) can be fitted to allow axial positioning of the centre point (271020).

Characteristics:

centre point adjustment - high precision - ease of use - facility for regrinding



* Диапазон позиционирования
Positioning range = 30 mm

КОД / CODE	ø A	ø B	ø C	ø D	E	L1	L2
272000	20	68	40	54	6,5	37	18

Рабочий диапазон
Working range = 22-66 mm

ПРИВОДНЫЕ ЦЕНТРЫ СЕРИИ ВЗАИМОЗАМЕНЯЕМЫЙ Interchangeable drivers



Приводные центры - ВЗАИМОЗАМЕНЯЕМЫЙ - наилучший выбор для обработки деталей среднего или большого размера. Тщательно разработанные детали конструкции дают возможность использовать принцип модульности, что позволяет удовлетворить широкий спектр потребностей в обработке в сочетании с высокой скоростью и простотой смены вида обрабатываемой детали. Конструкция состоит из 6 сплошных захватных когтей и подвижного наконечника, изготовленных из закаленной стали улучшенного качества с возможностью повторной заточки. Приводной центр состоит из: блока регулировки + корпус + наконечник + головка.

Характеристики:

Регулировка наконечника - повышенная точность - простота использования - возможность повторной заточки - быстрая взаимозаменяемость деталей.

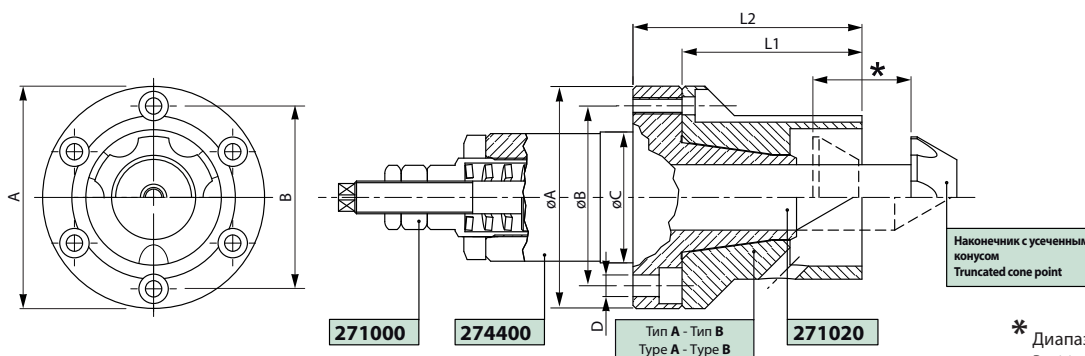
INTERCHANGEABLE drivers are ideal for machining medium and large parts.

Careful design of the components allows modular configurations to comply with a broad range of machining requirements rapidly while ensuring simple production changeovers.

Made with 6 integral drive pins and a mobile centre point, these drivers are made of high quality hardened steel and are compatible with regrinding. The complete driver consists of: adjuster group + body + centre point + head.

Characteristics:

centre point adjustment - high precision - ease of use - facility for regrinding - fast components interchange.



* Диапазон позиционирования
Positioning range = 30 mm

КОД / CODE	ø A	ø B	ø C	L1	L2
274400	68	54	40	55	70

Рабочий диапазон
Working range = 22-66 mm



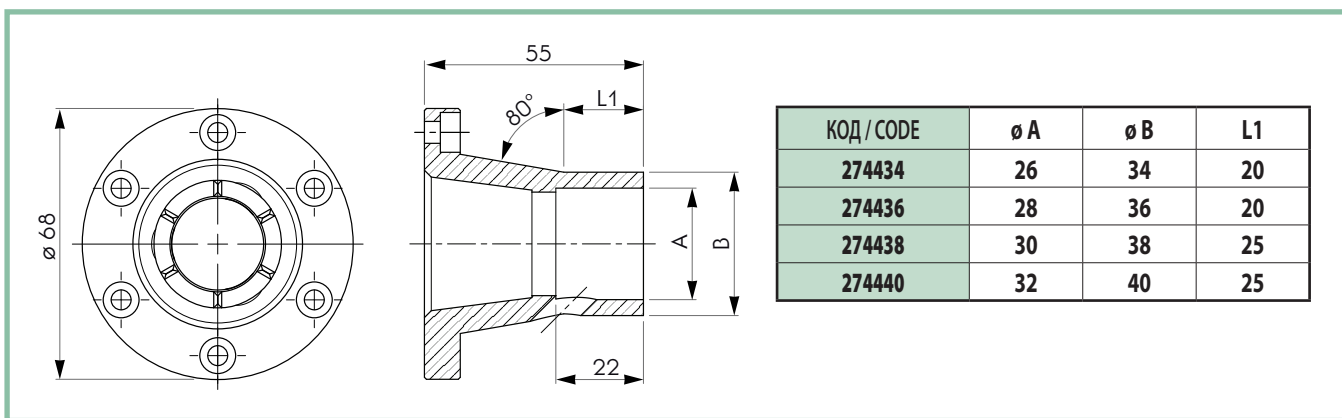
ШПИНДЕЛЬНАЯ ГОЛОВКА ТИПА А Driving heads Type A

Изготовлены из закаленной стали улучшенного качества, могут подвергаться повторной заточке. В стандартной версии оснащены 6 когтевыми захватами.
Обработка с повышенной точностью обеспечивает взаимозаменяемость деталей без влияния на точность оборудования.

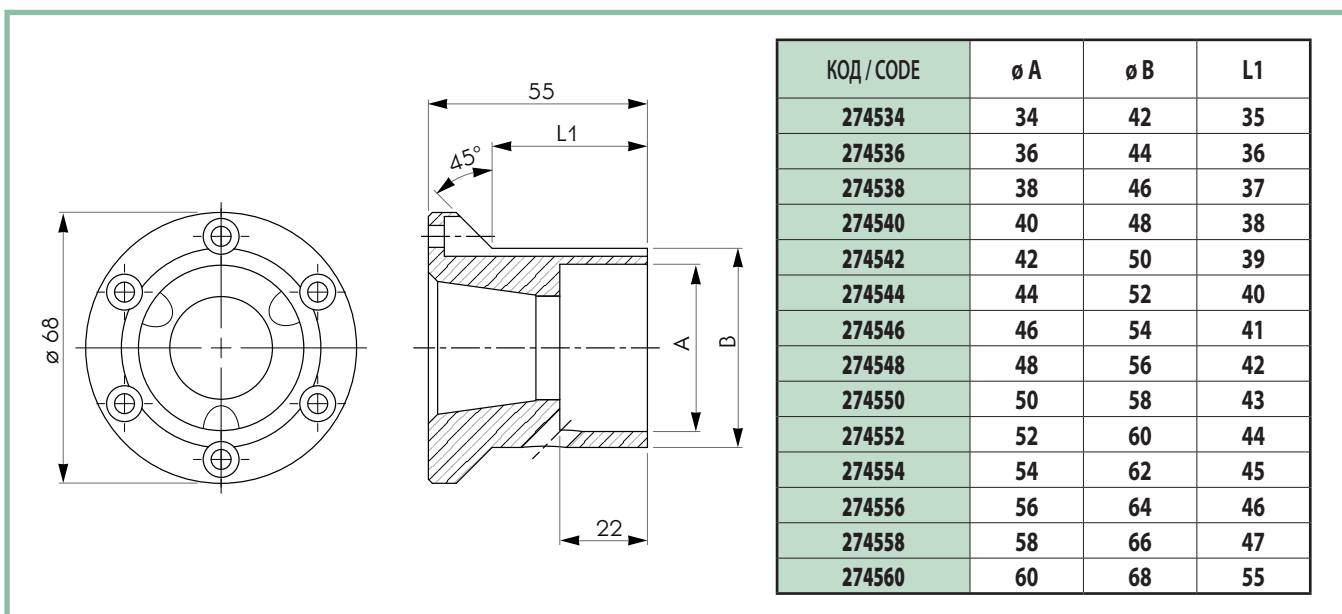
Made of high quality steels, these tools are suitable for regrinding. The standard version is equipped with 6 driving pins.
High precision machining allows perfect interchangeability of components without affecting the precision of the tool.



2



ШПИНДЕЛЬНАЯ ГОЛОВКА ТИПА В Driving heads Type B



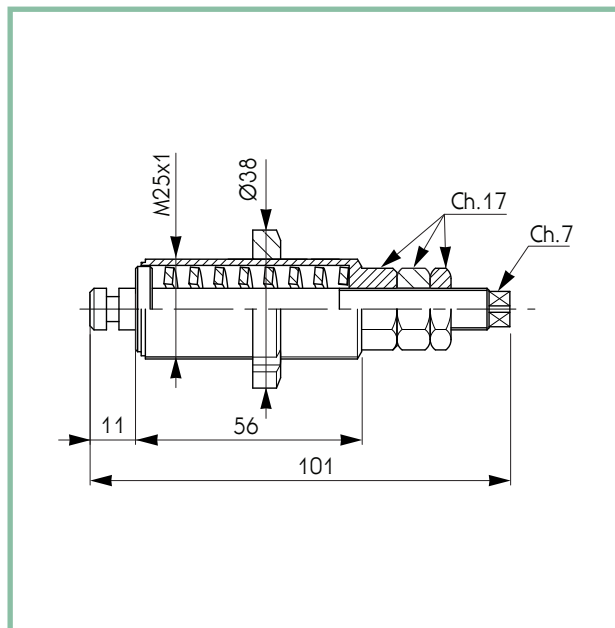


БЛОК РЕГУЛИРОВКИ НАКОНЕЧНИКА КОД 271000 Centre point adjuster group code 271000



Блок регулировки наконечника оснащен системой его быстрой замены, что дает возможность точного расположения наконечника при обработке и поддерживает постоянную нагрузку на него. В стандартной комплектации предусмотрен легкий пружинный узел, однако, по заказу, возможно оснащение пружинными узлами различной жесткости. Для приводных центров типа: MINI-EL - ЦЕЛЬНЫЙ - TD-R - ВЗАИМОЗАМЕНЯЕМЫЙ.

The centre point adjuster group is equipped with a quick centre point changeover system that allows accurate positioning of the centre point in work that requires a constant centre point load. In the standard supply spring load is light, although the group can be supplied with different load types on request. For driver types: MINI-EL - INTEGRAL - LOW PROFILE TD-R - INTERCHANGEABLE.



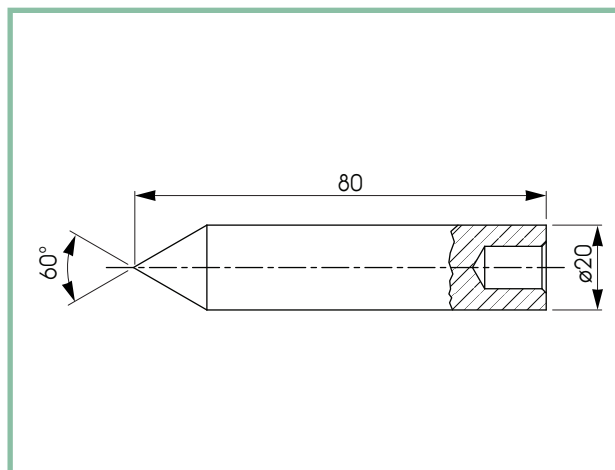
СТАНДАРТНЫЙ НАКОНЕЧНИК Standard centre point

НАКОНЕЧНИК Ø 20 СТАНДАРТНЫЙ КОД 271020
STANDARD CENTRE POINT Ø 20 CODE 271020



Изготавливаются из закаленной стали улучшенного качества, с возможностью повторной заточки. Обработка с повышенной точностью обеспечивает взаимозаменяемость деталей, не влияя на точность оборудования. Для приводных центров типа: ЦЕЛЬНЫЙ - TD-R - ВЗАИМОЗАМЕНЯЕМЫЙ.

Made of high quality steel, the centre points are suitable for regrinding. High precision machining allows interchangeability of components without affecting the precision of the tool. For drivers type: INTEGRAL - LOW PROFILE TD-R - INTERCHANGEABLE.





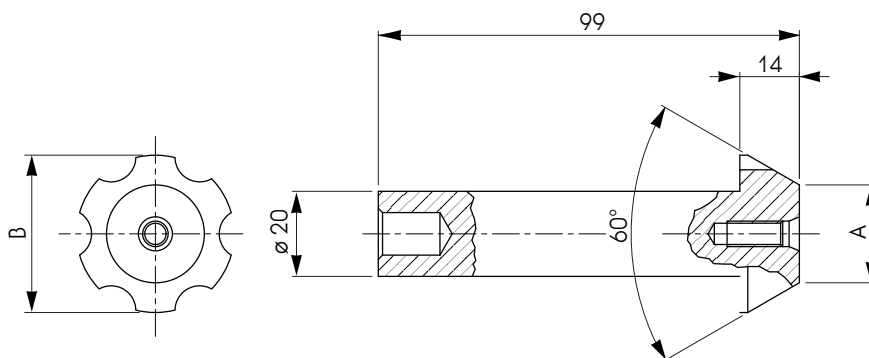
НАКОНЕЧНИК С УСЕЧЕННЫМ КОНУСОМ Truncated cone centre point



2

Изготавливаются из закаленной стали улучшенного качества, с возможностью повторной заточки. Обработка с повышенной точностью обеспечивает взаимозаменяемость деталей без влияния на точность оборудования.
Для приводных центров типа: **ВЗАИМОЗАМЕНЯЕМЫЙ**.

Made of high quality steel, these centre points are suitable for regrinding. High precision machining allows interchangeability of components without affecting the precision of the tool.
For **INTERCHANGEABLE** type drivers.



КОД / CODE	A	B	КОД / CODE	A	B	КОД / CODE	A	B
271025	11	25	271037	23	37	271049	35	49
271027	13	27	271039	25	39	271051	37	51
271029	15	29	271041	27	41	271053	39	53
271031	17	31	271043	29	43	271055	41	55
271033	19	33	271045	31	45	271057	43	57
271035	21	35	271047	33	47	271059	45	59